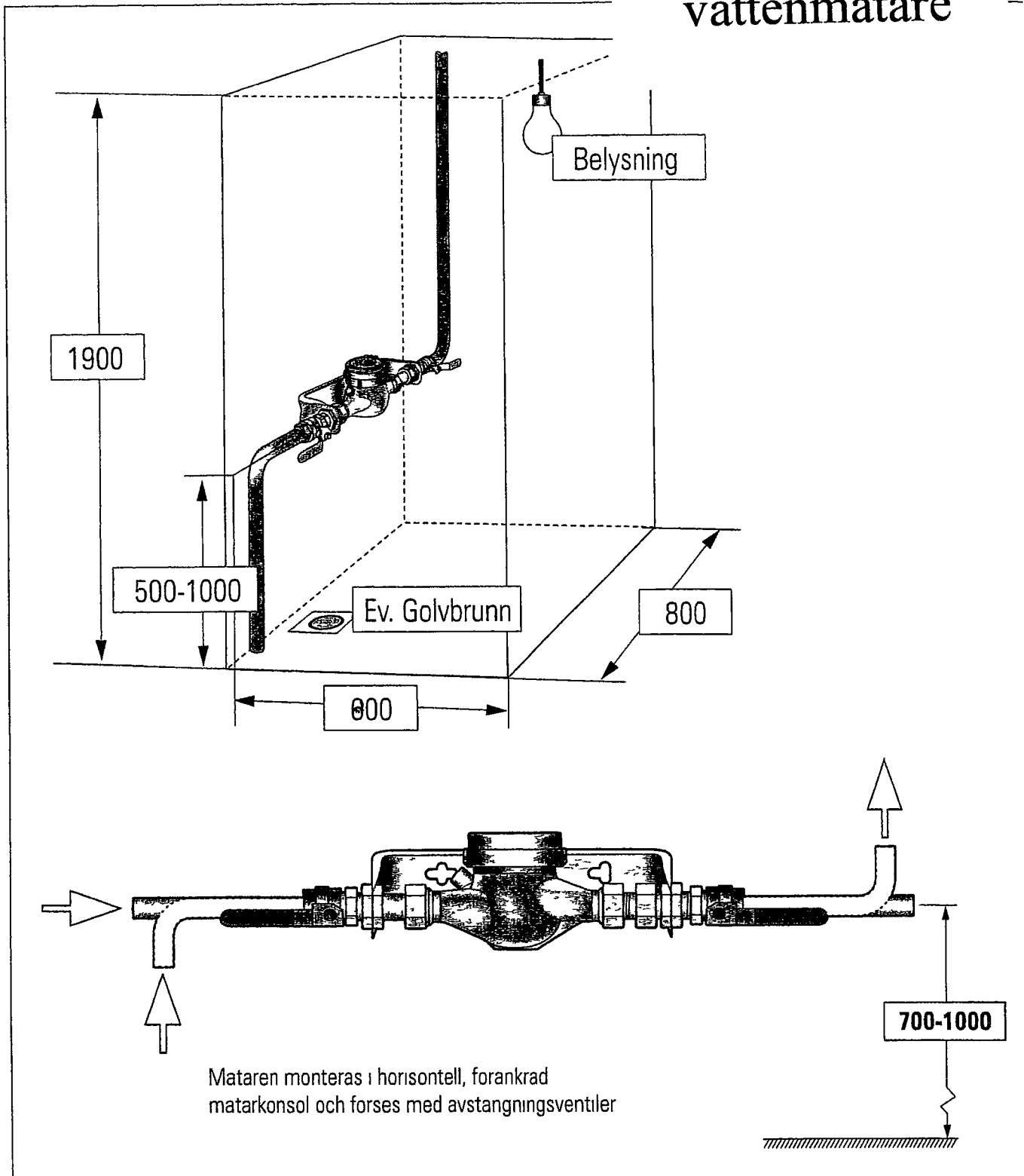


# Fritt utrymme vattenmätare



Figur 3.2 Vattenmätarplats. Utrymmesbehov för en mätare med  $Q_3$  2,5, 4, 10 eller 16  $m^3/h$  alternativt med  $q_n$  1,5, 2,5, 6 eller 10  $m^3/h$ .